

Le volet roulant TRADI convient aussi bien en construction neuve - mise en place dans un coffre existant - qu'en rénovation (en remplacement)

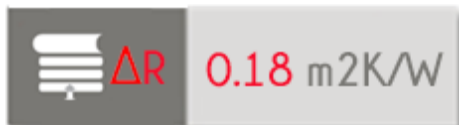
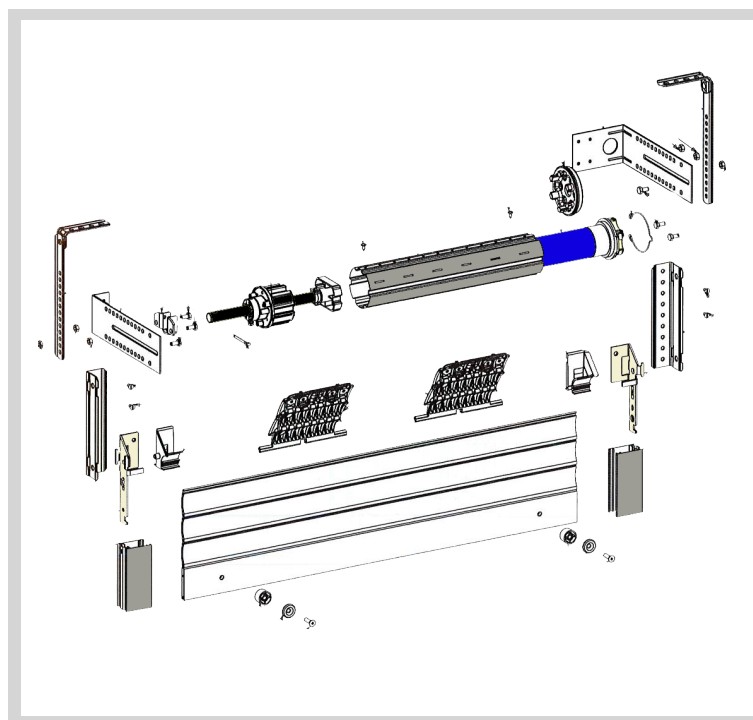
- ✓ Volets entièrement sur mesure
- ✓ Fabrication 100 % Française

Sécurité

- ✓ Dispositif de verrouillage automatique (DVA)
- ✓ Arrêt sur obstacle
- ✓ Tablier A Double Paroi isolé



COUPES



Caractéristiques

- ✓ Adaptable dans tous types de coffre
- ✓ Enroulement pour un axe de tube ZF *
- ✓ Embout télescopique ZF
- ✓ Tablier en aluminium profilé avec lames agrafées 51
- ✓ Coulisses en aluminium extrudé

ENROULEMENT MAXIMUM

COFFRE EN MM AXE Ø	150		180		205		250		300
	54	64	54	64	54	64	64	80	80
<i>Hauteur sous coffre en mm</i>									
Lame de 42 TH <i>Credit d'impôt</i>	1700	1520	2600	2550	3600	3500			
Lame de 42	1700	1520	2600	2550	3600	3500			
Lame de 51	1270	1280	2200	2190	3150	2900	4650		
Lame de 56	1050	1060	1750	1600	2550	2450	4000	3450	
Lame de 55			1100	1050	1600	1550	2700	2450	4000
Lame de 77							1750	1650	2700

Performances

- ✓ Isolation acoustique et thermique
- ✓ Joints brosse anti bruit
- ✓ Produit sous avis technique
- ✓ Lame finale en aluminium extrudé thermo-laquée avec joints tubulaire d'étanchéité

Finitions

- ✓ Coloris du tablier par laquage RAL
- ✓ 5 premières lames non ajourées
- ✓ Butée sur lame finale visible
- ✓ Manœuvre : Tirage direct / Treuil avec ou sans ressort de compensation / Electrique (moteur filaire ou radio – Domotique SOMFY)

Services

- ✓ Assistance technique par téléphone
- ✓ Délai très court de fabrication
- ✓ Livraison possible
- ✓ Garantie décennale sur la fabrication
- ✓ Les accessoires sont garantis sur des durées de 2 à 5 ans
- ✓ Fin de course moteur réglée en usine