

Fiche Technique Tradibox



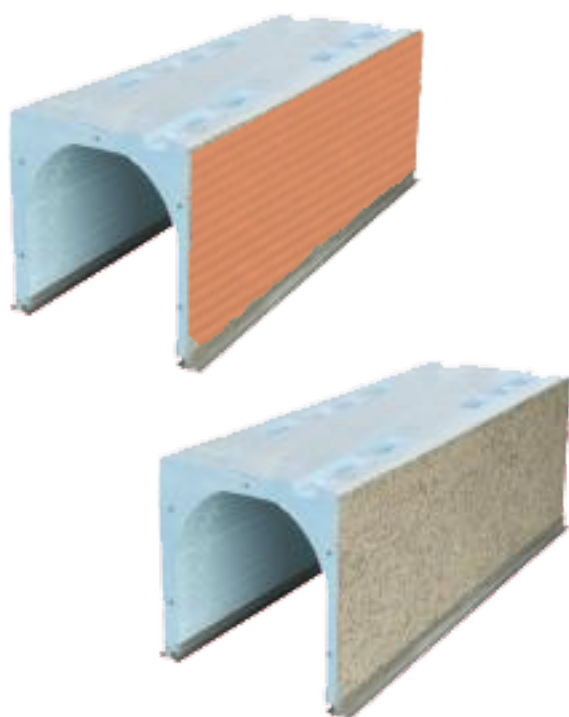
FERMETURES113.FR
04 66 93 82 16

TRADIBOX Coffre tunnel dédié à la construction neuve car il est mis en place lors du gros œuvre, directement dans l'épaisseur du mur, sous le linteau.

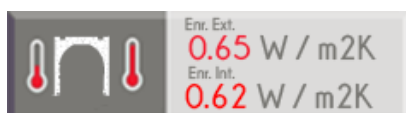
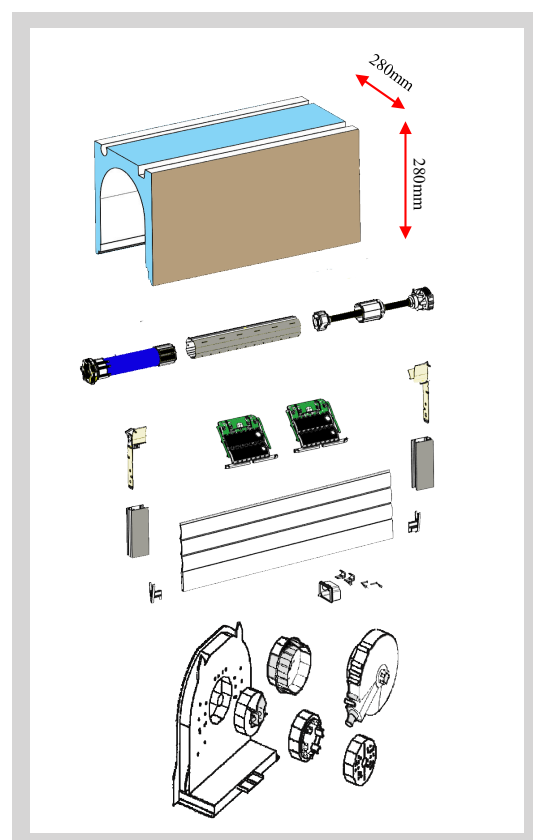
- ✓ Longueur du coffre sur mesure
- ✓ Volet monté et réglé dans coffre
- ✓ Fabrication 100 % Française

Sécurité

- ✓ Dispositif de verrouillage automatique (DVA)
- ✓ Tablier ADP isolé
- ✓ Arrêt sur obstacle



COUPES



// FERMETURES113 - BERNIS

Caractéristiques

- ✓ Coffre tunnel de 280/280 mm
- ✓ Tablier ALU avec lames de 50 agrafées
- ✓ Sous face PVC amovible blanche permettant de faciliter l'accès au tablier et moteur par l'intérieur
- ✓ Optimisation de clair de jour (invisible de l'intérieur comme de l'extérieur)

ENROULEMENT MAXIMUM



COFFRE EN MM AXE Ø	280 64
	<i>Hauteur sous coffre en mm</i>
Lame de 50	2900
Lame de 56	2450
Lame de 55	1550

Performances

- ✓ Coffre en polystyrène expansé haute isolation
- ✓ Coulisse ALU avec joints brosse anti bruit
- ✓ Lame finale aluminium laquée avec joint d'étanchéité tubulaire
- ✓ Butée sur lame finale visible
- ✓ Produit sous avis technique

Finitions

- ✓ 2 finitions : face brique ou fibre
- ✓ Coloris du tablier par laquage RAL
- ✓ Sous face PVC Monocoloré teinté masse Blanc ou 7016 (gris)
- ✓ 5 premières lames non ajourées
- ✓ Manœuvre : Treuil avec ou sans ressort de compensation / Electrique (moteur filaire ou radio – Domotique SOMFY)

Services

- ✓ Assistance technique par téléphone
- ✓ Délai très court de fabrication
- ✓ Livraison possible
- ✓ Garantie décennale sur la fabrication
- ✓ Les accessoires sont garantis sur des durées de 2 à 5 ans