

Fiche Technique Winblock pour bloc baie ALU



FERMETURES113.FR
04 66 93 82 16

WINBLOCK coffre à l'esthétique soignée, qui se fixe au-dessus de la fenêtre.

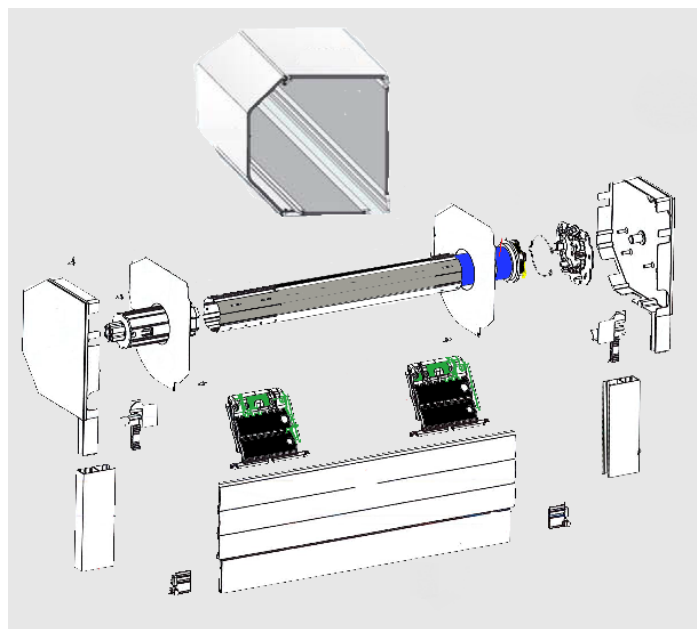
- ✓ Volets entièrement sur mesure
- ✓ Fabrication 100 % Française
- ✓ Uniquement pour les travaux en rénovation

Sécurité

- ✓ Dispositif de verrouillage automatique (DVA)
- ✓ Arrêt sur obstacle
- ✓ Lame finale en aluminium extrudé



COUPES



205-230 mm



ΔR 0.18 m2K/W



Rw 25 db



A*2 E*4



// FERMETURES113 - BERNIS

Caractéristiques

- ✓ Coffre en aluminium isolé extrudé de forme trapézoïdale de 200 mm ou 230 mm
- ✓ Tablier ALU avec lames agrafées de 42
- ✓ Coulisse ALU avec joints
- ✓ Accès au tablier et moteur par l'intérieur grâce aux fermetures par clips
- ✓ Positionnement du coffre sur la traverse haute du dormant

AXE D'ENROULEMENT



COFFRE EN MM AXE Ø	200		230	
	54	64	54	64
	<i>Hauteur sous coffre en mm</i>			
Lame de 142 TH Crédit d'impôt	2600	2550	3600	3500
Lame de 42	2600	2550	3600	3500
Lame de 51	2200	2190	3150	2900

Performances

- ✓ Coffre avec isolation thermique et acoustique
- ✓ Joint d'étanchéité du système d'accroche du coffre
- ✓ Lame finale avec joint tubulaire d'étanchéité
- ✓ Tablier A Double Paroi isolé
- ✓ Produit sous avis technique

Finitions

- ✓ Coloris du tablier par laquage RAL
- ✓ 5 premières lames non ajourées
- ✓ Manœuvre : Tirage direct / Treuil avec ou sans ressort de compensation / Electrique (moteur filaire ou radio – Domotique SOMFY)

Services

- ✓ Assistance technique par téléphone
- ✓ Délai très court de fabrication
- ✓ Livraison possible
- ✓ Garantie décennale sur la fabrication
- ✓ Les accessoires sont garantis sur des durées de 2 à 5 ans
- ✓ Fin de course moteur réglée en usine